

TEMMUZ 23



**TIBCON**  
ENERGY TECHNOLOGIES

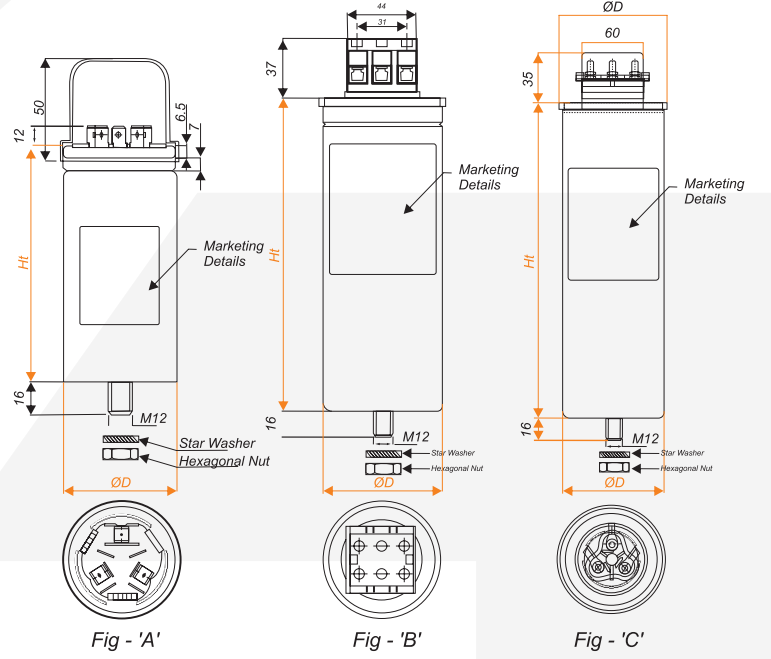
## Alüminyum Silindir ve Kutu Tip Güç Kondansatörü Teknik Özellikler

<b>Standart</b> Standard	IEC 60831 - 1&2, IS: 13340
<b>Tip</b> Type	MKP Silindir / Cylindrical - Çelik / Steel (Box Tip)
<b>Güç Aralığı</b> Rated Reactive Power	0.25 - 50 Kvar Tek Ünite / Single Unit
<b>Anma Gerilimi</b> Rated Voltage	230 - 400 - 440- 480 - 525 - 690 - 830 VAC / Volts
<b>Frekans</b> Rated Frequency	50/60 Hz
<b>Maksimum aşırı Gerilim U Max</b> Maksimum Over Voltage U Max	Un + %10 - 8 sa/24 sa / 8h in every 24h Un + %15 - 30 dk / 24 sa / 30min in every 24h Un + %20 - 5dk/24 sa / 5min in every 24 Un + %30 - 1dk/24 sa / 1min in every 24h
<b>Dielektrik</b> Dielectric System	MPP Film - Kendini Onarabilen Metallized Polypropylene Film, Self-Healing
<b>Aşırı Akım</b> Over Current	Up to 1.3*IR (2xin)
<b>Kayıplar</b> Losses	<0.2 Watt/Kvar (without resistor) <0,45 Watt/ Kvar (with resistor)
<b>Koruma Sınıf</b> Protection Class	Ip20
<b>Soğutma</b> Cooling	Doğal Soğutma / Natural Air Cooled
<b>Maksimum Yükseklik</b> Max Above Sea Level	4000 mt
<b>Kasa</b> Case	Alüminyum Kasa / Kutu Tip Çelik Kasa Aluminium Case / Box Type Steel Case
<b>Deşarj</b> Discharge Resistor	Dahili deşarj direnci 50 voltun altına 60 sn'de düşer. Special Desing Internal Discharge Resistance 50 V in less than 60 sec.
<b>Terminal</b> Terminals	16 mm Kablo Kesitine Uygun Ark Korumalı Çift ve Üç Yönlü Terminal Max 16 mm Cable With Arc Protection Double Three Day Terminal
<b>Uygulama</b> Execution	Dahili ve Harici / Indoor and Outdoor
<b>Kullanım Ömrü</b> Life Expectancy	130.000 Saat/h +65°   180.000 Saat/h +55° 100.000 Saat/h -25°   80.000 Saat/h -40°
<b>Darbe Akımı</b> Inrush Current	200 xI <sub>r</sub> 'ye kadar
<b>Kapasite Toleransı</b> Tolerance on Capacitance	-%5 to +%10
<b>Test Gerilimi Terminal</b> Test Voltage Terminal to Terminal	2,15xUN, AC 2 sn/sec
<b>Test Gerilimi Kasa</b> Test Voltage to Casing	UN < 660V V:3000V AC 10 Sn/Sec UN=660V V:6000V AC 10 Sn/Sec
<b>Ortam Sıcaklığı</b> Temperature Category	-25 C / +65 C (-40/D Temp.Cat 80.000)
<b>Montaj Pozisyonu</b> Mounting Position	Yatay ve Dikey Horizontally and Vertically
<b>Maksimum Nem</b> Max Humidity	%95
<b>Montaj ve Topraklama</b> Grounding and Mounting	M12 Civata ile / With M12 Stud
<b>Koruma Özelliği</b> Protection Type	Kuru tip aşırı basınçta açan, kendi kendini onarabilen Dry Type, Self-Healing, Over Pressure Sensitive 3 Phase Disconnecter
<b>Emdirme</b> Impregnant	PCB içermez Reçineli Koruma Non PCB, Biodegradable Oil Semi Soft Jelly

## GÜÇ FAKTÖRÜ DÜZELTME ve ENERJİ VERİMLİLİĞİNDE EN GÜVENİLİR BİLEŞENLER

Geniş uygulama alanlarına sahip olan güç kondansatörlerimiz; indüksiyon ve döküm ocakları, taş kırma fabrikaları, kontrol panelleri, sanayi kuruluşları, tarımsal vb. uygulamalarda kullanılır.

TIBCON ağır hizmet serisi güç kondansatörleri, kompanzasyon esnasında, ömürlerini kısaltacak ağır şartlara ve olumsuz koşullara uygun olarak tasarlanmıştır. Aşırı basınç altında devre ayırıcı sistem sayesinde, kondansatör ömrü bittiğinde ya da elektriksel termal aşırı zorlamalarda kondansatörlerin patlaması engelleyen koruma yöntemine sahiptir. TIBCON ağır hizmet serisi kondansatörler, kendi kendini iyileştirebilme özelliğine sahip metalize polipropilen film kullanılarak üretilmişlerdir. TIBCON ağır hizmet serisi kondansatörler, zor koşullarda çalışabilme özelliği ve 130.000 saatlik ömürleri ile üstün dayanıklılığa sahiptir.

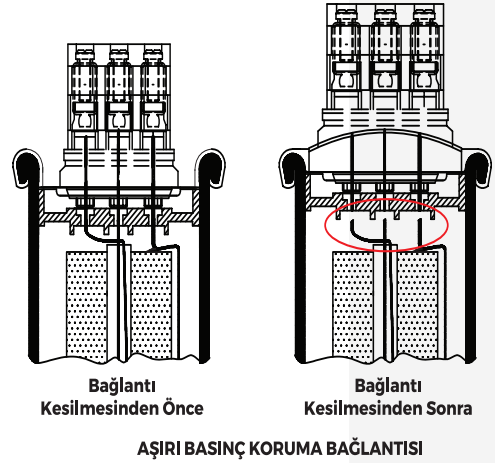


## PATLAMAYA KARŞI KORUMA

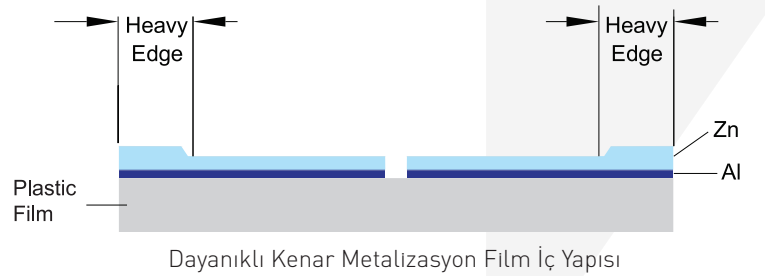
Kondansatörler uzun süre aşırı gerilim altında bulduklarından patlarlar. Fakat TIBCON kondansatörleri patlama olmaması için artan basınç altında genişlemesi sonucunda dahili aşırı basınç valfi veya aşırı basınç koruma sistemi sayesinde patlamayı önler.

## TASARIM ve YAPI

- MKP Kompakt Film Silindirik Alüminyum Kasa
- 3 Faz Delta Bağlantı
- Kolay Montaj
- Çevre Dostu
- Darbe Korumalı Terminal
- Uzun Ömürlü
- Ağır Şartlar Altında Sorunsuz Çalışma
- Patlamaya Karşı Korumalı
- Yüksek Güç Yoğunluğuna Dayanıklı Gövde
- Kendi Kendini Onarabilen Self Healing "Metalize Polipropilen Film"
- Düşük Kayıplı Çinko Parçalı
- Dikey ve Yatay Montaj (Uzun Ömür için Dik Montaj Tavsiye Edilir)
- Emprenye PCB İçermeyen ve reçine Korumalı
- IEC 60831-1&2, IS 13340 Standartlarına Uygun



AŞIRI BASINÇ KORUMA BAĞLANTISI



## AĞIR HİZMET SİLİNDİR ve KUTU TİP GÜÇ KONDANSATÖRÜ

HEAVY DUTY CYLINDER & BOX PFC CAPACITOR



### 230V SİLİNDİR TİP KONDANSATÖR

Ürün Kodu	230 VAC Qn (kVAr)	400 VAC Qn (kVAr)	Boyutlar DxH (mm)	Kapasitans (uF)	Çekilen Akım (A)	Koli Adedi	Liste Fiyatı (Adet / TL)
CYL-0,25-220-PİN	0,25	0,75	63,5X87	15	1,08	16	464,00
CYL-0,5-220-PİN	0,5	1,5	63,5X87	30	2,17	16	466,00
CYL-1-220-PİN	1	3	63,5X87	60	4,35	16	556,00
CYL-1,5-220-PİN	1,5	4,5	63,5X145	90	6,52	16	697,00
CYL-2,5-220-PİN	2,5	7,5	63,5X145	150	10,87	16	1.046,00
CYL-3-220-PİN	3	9	63,5X145	180	13,05	16	1.070,00
CYL-5-220-PİN	5	15	76X210	300	21,75	16	2.191,00



### 400V/415V/440V AĞIR HİZMET SİLİNDİR TİP KONDANSATÖR

Ürün Kodu	400 VAC Qn (kVAr)	415 VAC Qn (kVAr)	440 VAC Qn (kVAr)	Boyutlar DxH (mm)	Kapasitans (uF)	Çekilen Akım (A)	Koli Adedi	Liste Fiyatı (Adet / TL)
CYL-0,5-400-PİN	0,5	0,54	0,61	63,5X87	3x3,32	0,72	16	597,00
CYL-1-400-PİN	1	1,08	1,21	63,5X87	3x6,64	1,44	16	614,00
CYL-1,5-400-PİN	1,5	1,61	1,81	63,5X87	3x9,96	2,16	16	714,00
CYL-2,5-400-PİN	2,5	2,69	3,03	63,5X87	3x16,6	3,6	16	871,00
HD-CYL-5-400-SCR	5	5,38	6,05	76X175	3x33,2	7,2	16	1.212,00
HD-CYL-7,5-400-SCR	7,5	8,07	9,08	76X210	3x49,8	10,8	16	1.544,00
HD-CYL-10-400-SCR	10	10,76	12,1	76X247	3x66,4	14,4	16	1.643,00
HD-CYL-12,5-400-SCR	12,5	13,46	15,13	85X247	3x83	18	9	1.909,00
HD-CYL-15-400-SCR	15	16,15	18,16	85X278	3x99,6	21,6	9	2.241,00
HD-CYL-20-400-SCR	20	21,53	24,2	95X278	3x133	28,8	9	3.054,00
HD-CYL-25-400-SCR	25	26,91	30,25	95X278	3x166	36	6	3.569,00
HD-CYL-30-400-SCR	30	32,3	36,3	116X278	3x199,2	43,2	4	3.951,00
HD-CYL-40-400-SCR	40	43,06	48,4	136X247	3x265,6	57,6	4	6.839,00
HD-CYL-50-400-SCR	50	53,82	60,5	136X278	3x332	72	4	7.387,00



**400V/415V/440V KUTU TİP KONDANSATÖR**

Ürün Kodu	400 VAC Qn (kVAr)	415 VAC Qn (kVAr)	440 VAC Qn (kVAr)	Boyutlar DxH (mm)	Kapasitans (µF)	Çekilen Akım (A)	Koli Adedi	Liste Fiyatı (Adet / TL)
BOX-0,5-400-SCR	0,5	0,54	0,61	123X44X145	3x3,32	0,72	32	606,00
BOX-1-400-SCR	1	1,08	1,21	123X44X145	3x6,64	1,44	32	622,00
BOX-1,5-400-SCR	1,5	1,61	1,81	123X44X145	3x9,96	2,16	20	647,00
BOX-2,5-400-SCR	2,5	2,69	3,03	123X44X145	3x16,6	3,6	20	730,00
BOX-5-400-SCR	5	5,38	6,05	140X50X213	3x33,2	7,2	6	913,00
BOX-7,5-400-SCR	7,5	8,07	9,08	157X54X213	3x50	11	6	1.154,00
BOX-10-400-SCR	10	10,76	12,1	178X62X218	3x66,4	14,5	6	1.461,00
BOX-12,5-400-SCR	12,5	13,5	15,2	202X72X236	3x83	18	4	1.876,00
BOX-15-400-SCR	15	16,15	18,16	202X72X236	3x100	21,6	4	2.158,00
BOX-20-400-SCR	20	21,6	24,2	225X77X236	3x133	28,8	4	2.772,00
BOX-25-400-SCR	25	26,9	30,3	225X77X236	3x166	36	4	3.237,00
BOX-30-400-SCR	30	32,3	36,3	225X77X346	3x200	43,2	3	3.851,00



**440/450/460V AĞIR HİZMET SİLİNDİR TİP KONDANSATÖR**

Ürün Kodu	440 VAC Qn (kVAr)	450 VAC Qn (kVAr)	460 VAC Qn (kVAr)	Boyutlar DxH (mm)	Kapasitans (µF)	Çekilen Akım (A)	Koli Adedi	Liste Fiyatı (Adet / TL)
CYL-2,5-440-PiN	2,5	2,6	2,7	63,5X87	3x13,75	3,27	16	880,00
HD-CYL-5-440-PiN	5,0	5,2	5,5	63,5X135	3x27,5	6,55	16	1.212,00
HD-CYL-7,5-440-SCR	7,5	7,8	8,2	76X175	3x41,25	9,82	16	1.544,00
HD-CYL-10-440-SCR	10,0	10,5	10,9	76X210	3x55	13,1	16	1.693,00
HD-CYL-12,5-440-SCR	12,5	13,1	13,7	76X247	3x69	16,4	16	1.909,00
HD-CYL-14,1-440-SCR	14,1	14,7	15,4	76X247	3x77	18,5	16	2.025,00
HD-CYL-15-440-SCR	15,0	15,7	16,4	76X247	3x82,5	19,7	16	2.241,00
HD-CYL-20-440-SCR	20,0	20,9	21,9	85X278	3x110	26,2	9	3.054,00
HD-CYL-25-440-SCR	25,0	26,1	27,3	85X278	3x137	33	9	3.536,00
HD-CYL-28,2-440-SCR	28,2	29,5	30,8	85X353	3x155	37	9	3.735,00
HD-CYL-30-440-SCR	30,0	31,4	32,8	85X353	3x165	39,3	9	3.967,00



## 480V/525V AĞIR HİZMET SİLİNDİR TİP KONDANSATÖR

Ürün Kodu	480 VAC Qn (kVAr)	525 VAC Qn (kVAr)	440 VAC Qn (kVAr)	400 VAC Qn (kVAr)	Boyutlar DxH (mm)	Kapasitans (µF)	Çekilen Akım (A)	Koli Adedi	Liste Fiyatı (Adet / TL)
CYL-5-480-SCR	5,0	5,98	4,2	3,5	76X210	3x23,05	6	16	1.560,00
CYL-7,5-480-SCR	7,5	8,97	6,3	5,2	76X210	3x34,6	9	16	1.693,00
CYL-10-480-SCR	10,0	11,96	8,4	6,9	76X210	3x46,1	12	16	1.892,00
CYL-12,5-480-SCR	12,5	14,95	10,5	8,7	85X210	3x57,7	15	12	2.274,00
CYL-15-480-SCR	15,0	17,94	12,6	10,4	95X210	3x69,15	18	9	2.556,00
CYL-16,7-480-SCR	16,7	19,97	14,03	11,60	95X247	3x64,3	18,4	9	2.606,00
CYL-20-480-SCR	20,0	23,93	16,8	13,9	95X247	3x92,2	24	9	3.270,00
CYL-25-480-SCR	25,0	29,91	21,0	17,4	116X247	3x115	30	4	4.233,00
CYL-30-480-SCR	30,0	35,89	25,2	20,8	116X247	3x138,3	36	4	4.482,00
CYL-33,3-480-SCR	33,3	39,83	28,1	23,2	136X247	3x153,5	39,9	4	5.079,00

## 525V SÜPER AĞIR HİZMET SİLİNDİR TİP KONDANSATÖR

Ürün Kodu	525 VAC Qn (kVAr)	480 VAC Qn (kVAr)	440 VAC Qn (kVAr)	400 VAC Qn (kVAr)	Boyutlar DxH (mm)	Kapasitans (µF)	Çekilen Akım (A)	Koli Adedi	Liste Fiyatı (Adet / TL)
SHD-CYL-5-525-SCR	5	4,2	3,5	2,9	76X175	3x19,3	5,5	16	1.610,00
SHD-CYL-7,5-525-SCR	7,5	6,3	5,3	4,4	76X210	3x28,9	8,3	16	1.826,00
SHD-CYL-10-525-SCR	10	8,4	7	5,8	85X210	3x38,5	11	12	2.075,00
SHD-CYL-12,5-525-SCR	12,5	10,5	8,8	7,3	85X210	3x48,3	13,8	12	2.457,00
SHD-CYL-15-525-SCR	15	12,5	10,6	8,7	95X210	3x57,8	16,5	9	2.772,00
SHD-CYL-20-525-SCR	20	16,8	14	11,6	116X210	3x77	22	6	3.403,00
SHD-CYL-25-525-SCR	25	20,9	17,6	14,5	116X247	3x96,3	27,5	4	4.565,00
SHD-CYL-30-525-SCR	30	25	21	17,4	116X247	3x115,5	33	4	4.797,00
SHD-CYL-40-525-SCR	40	33,5	28,1	23,2	136X247	3x154	44	4	6.225,00

## 690V SÜPER AĞIR HİZMET SİLİNDİR TİP KONDANSATÖR

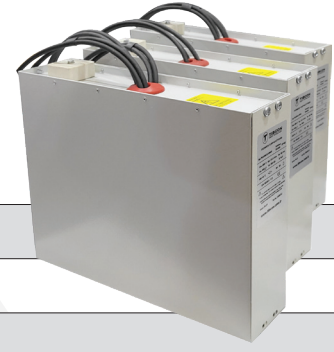
Ürün Kodu	690 VAC Qn (kVAr)	660 VAC Qn (kVAr)	600 VAC Qn (kVAr)	Boyutlar DxH (mm)	Kapasitans (µF)	Çekilen Akım (A)	Koli Adedi	Liste Fiyatı (Adet / TL)
SHD-CYL-20-690-SCR	20	18,5	15,2	95X247	3x44,6	16,8	6	4.930,00
SHD-CYL-25-690-SCR	25	23	19	116X210	3x55,8	21	6	6.075,00
SHD-CYL-30-690-SCR	30	27,5	22,7	116X247	3x67	25,2	4	6.557,00

## 830V SÜPER AĞIR HİZMET SİLİNDİR TİP KONDANSATÖR

Ürün Kodu	830 VAC Qn (kVAr)	740 VAC Qn (kVAr)	690 VAC Qn (kVAr)	Boyutlar DxH (mm)	Kapasitans (µF)	Çekilen Akım (A)	Koli Adedi	Liste Fiyatı (Adet / TL)
SHD-CYL-20-830-SCR	20	15,9	13,8	95X247	3x30,8	14	6	7.802,00
SHD-CYL-30-830-SCR	30	23,8	20,8	116X247	3x46,2	21	4	8.715,00
SHD-CYL-40-830-SCR	40	31,8	27,7	136X247	3x61,6	28	4	9.877,00



ENERJİ KALİTESİ ve  
KOMPANZASYON  
UYGULAMALARINDA  
ÇÖZÜM ORTAĞINIZ



### MODÜLER KURU TİP KONDANSATÖR TEMEL ÖZELLİKLER

Nominal gerilimleri: 230-...-1,000 V AC.

Nominal frekansı: 50-60 Hz. aralığındadır.

Referans Standart: IEC 60831-1&2 – TS EN 60831 – 1/2

Kasa terminal test gerilimi: 3 kV, AC 10 sn.

Deşarj dirençsiz kayıplar (Watt/kVAr)<0.2

Deşarj dirençli kayıplar (Watt/kVAr)<0.45

Çalışma Sıcaklığı: -40°C /65°C arası

Kapasite Toleransı: %-5/+10

Bağlantı Terminali: M8, M10 civatalı (isteğe bağlı kablolu)

Koruma Sınıfı: IP42 (İhtiyaca göre IP52)

Darbe Akımı: 200 ile 400X

Dolgu Malzemesi: Vermikülit granül (Anti-Toksik)

Paslanmaz Çelik Gövde: Dahili (Harici Tip Opsiyonel)

Montaj Pozisyon: Yatay veya Dikey

Renk: RAL7035 (İsteğe bağlı)

Maksimum Nem: %85

Bağlantı Şekli: Üçgen veya Monofaze

Maximum Çalışma Yüksekliği: 4000mt

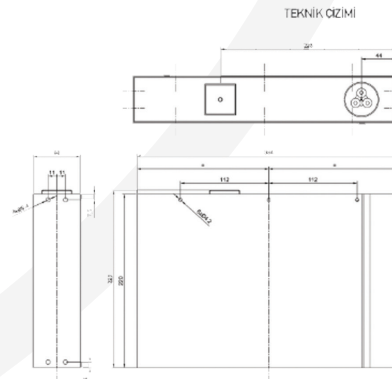
Deşarj Direnci: Dıştan monteli – 60 sn sonra 50V altına düşer.



*TIBCON modüler kuru tip kondansatörler; Tüm sanayi ve ticari tesislerde reaktif güç kompanzasyonu için kullanılmaktadır. Ağır sanayi tesislerinde özellikle harmonik filtre reaktörleri ile birlikte kullanımı çok uygundur.*



*Tamamen kuru tip teknolojide olan, Tibcon kuru tip alçak gerilim güç kondansatörleri, herhangi bir sıvı ya da gaz dolgu maddesi içermez. Yanma ve patlamaya karşı tamamen emniyetli yapısı, çevre dostu PCB içermeyen ve kendini yenileyebilen tasarımla birleştirilerek yüksek güvenilirlikte bir kondansatör haline gelmiştir. Çimento, kimya, demir-çelik, kağıt, tekstil gibi ağır ve zorlu endüstrilerde çalışabilecek yapıda tasarlanan kuru tip serisi alçak gerilim güç kondansatörleri, çinko elektrolitik çelik gövdesi ve IP42 koruma sınıfı ile tüm ağır çalışma şartlarına uyum sağlayabilecek yapıdadır.*







#### 440V MODÜLER KURU TİP KONDANSATÖR (VERMİKÜLİT DOLGULU)

Ürün Kodu	440 VAC Qn (kVAr)	400 VAC Qn (kVAr)	Kapasitans (uF)	Çekilen Akım (A)	Boyutlar DxH (mm)	Liste Fiyatı (Adet / TL)
TBC-AS-12,5-440-MOD	12,5	10,33	205,6	16,4	340x78x260	FİYAT SORUNUZ
TBC-AS-14,1-440-MOD	14,1	11,65	232	18,5	340x78x260	FİYAT SORUNUZ
TBC-AS-25-440-MOD	25	20,66	411	32,8	340x78x260	FİYAT SORUNUZ
TBC-AS-28,2-440-MOD	28,2	23,10	464	37	340x78x260	FİYAT SORUNUZ

#### 480V MODÜLER KURU TİP KONDANSATÖR (VERMİKÜLİT DOLGULU)

Ürün Kodu	480 VAC Qn (kVAr)	440 VAC Qn (kVAr)	400 VAC Qn (kVAr)	Kapasitans (uF)	Çekilen Akım (A)	Boyutlar DxH (mm)	Liste Fiyatı (Adet / TL)
TBC-AS-16,6-480-MOD	16,6	13,95	11,53	229,5	20	340x78x260	FİYAT SORUNUZ
TBC-AS-20-480-MOD	20,0	16,81	13,89	276,5	24	340x78x260	FİYAT SORUNUZ
TBC-AS-33,3-480-MOD	33,3	27,98	23,10	460,3	40,1	340x78x260	FİYAT SORUNUZ

#### 525V MODÜLER KURU TİP KONDANSATÖR (VERMİKÜLİT DOLGULU)

Ürün Kodu	525 VAC Qn (kVAr)	440 VAC Qn (kVAr)	400 VAC Qn (kVAr)	Kapasitans (uF)	Çekilen Akım (A)	Boyutlar WxLxH (mm)	Liste Fiyatı (Adet / TL)
TBC-AS-20-525-MOD	20	14,05	11,60	231	22	340x78x260	FİYAT SORUNUZ
TBC-AS-25-525-MOD	25	17,56	14,51	289	27,5	340x78x260	FİYAT SORUNUZ
TBC-AS-30-525-MOD	30	21,07	17,42	347	33	340x78x260	FİYAT SORUNUZ
TBC-AS-40-525-MOD	40	28,10	23,20	462	44	340x78x260	FİYAT SORUNUZ



Listede belirtilmeyen farklı güç ve gerilim seviyesinde kondansatör talebiniz için lütfen iletişime geçiniz.

## ASKON AĞIR SANAYİ MODÜLER KURU TİP VERMİKÜLİT DOLGULU GÜÇ KONDANSATÖRLERİ

ASKON HEAVY INDUSTRY MODULAR DRY TYPE VERMICULITE FILLED POWER CAPACITORS



## 440V ENDÜSTRİYEL KURU TİP KONDANSATÖR (VERMİKÜLİT DOLGULU)

Ürün Kodu	440 VAC Qn (kVAr)	400 VAC Qn (kVAr)	Kapasitans (uF)	Çekilen Akım (A)	Boyutlar WxLxH (mm)	Liste Fiyatı (Adet / TL)
TBC-AS-12,5-440-BOX	12,5	10,33	205,6	16,4	150x230x300	FİYAT SORUNUZ
TBC-AS-14.1-440-BOX	14,1	11,65	231,9	18,5	150x230x300	FİYAT SORUNUZ
TBC-AS-25-440-BOX	25	20,66	411	32,8	150x230x300	FİYAT SORUNUZ
TBC-AS-28,2-440-BOX	28,2	23,1	464	37,0	150x230x300	FİYAT SORUNUZ
TBC-AS-50-440-BOX	50	41,32	822,5	65,7	150x350x400	FİYAT SORUNUZ
TBC-AS-56-440-BOX	56	46,45	928,9	74,9	150x350x400	FİYAT SORUNUZ
TBC-AS-60-440-BOX	60	49,60	987	78,8	150x350x400	FİYAT SORUNUZ
TBC-AS-80-440-BOX	80	66,11	1316	105	150x350x400	FİYAT SORUNUZ
TBC-AS-100-440-BOX	100	82,64	1645	131,4	150x350x500	FİYAT SORUNUZ
TBC-AS-120-440-BOX	120	99,17	1974	157,6	150x350x600	FİYAT SORUNUZ

## 525V ENDÜSTRİYEL KURU TİP KONDANSATÖR (VERMİKÜLİT DOLGULU)

Ürün Kodu	525 VAC Qn (kVAr)	440 VAC Qn (kVAr)	400 VAC Qn (kVAr)	Kapasitans (uF)	Çekilen Akım (A)	Boyutlar WxLxH (mm)	Liste Fiyatı (Adet / TL)
TBC-AS-12,5-525-BOX	12,5	8,78	7,25	83,6	10,5	150x230x300	FİYAT SORUNUZ
TBC-AS-15-525-BOX	15	10,53	8,71	100	12,6	150x230x300	FİYAT SORUNUZ
TBC-AS-20-525-BOX	20	14,04	11,61	133,8	16,8	150x230x300	FİYAT SORUNUZ
TBC-AS-25-525-BOX	25	17,56	14,51	167,2	21	150x230x300	FİYAT SORUNUZ
TBC-AS-40-525-BOX	40	28,10	23,20	267,6	33,5	150x230x400	FİYAT SORUNUZ
TBC-AS-50-525-BOX	50	35,12	29,03	334,5	42	150x350x400	FİYAT SORUNUZ
TBC-AS-80-525-BOX	80	56,20	46,44	535,1	67	150x350x400	FİYAT SORUNUZ
TBC-AS-100-525-BOX	100	70,24	58,05	669	83,8	150x350x500	FİYAT SORUNUZ
TBC-AS-120-525-BOX	120	89,29	69,66	802,7	100,5	150x350x600	FİYAT SORUNUZ



**690V ENDÜSTRİYEL KURU TİP KONDANSATÖR (VERMİKÜLİT DOLGULU)**

Ürün Kodu	690 VAC Qn (kVAr)	660 VAC Qn (kVAr)	600 VAC Qn (kVAr)	Kapasitans (uF)	Çekilen Akım (A)	Boyutlar WxLxH (mm)	Liste Fiyatı (Adet / TL)
TBC-AS-12,5-690-BOX	12,5	11,44	9,45	83,6	10,5	150x230x300	FİYAT SORUNUZ
TBC-AS-15-690-BOX	15	13,73	11,35	100	12,6	150x230x300	FİYAT SORUNUZ
TBC-AS-20-690-BOX	20	18,30	15,13	133,8	16,8	150x230x300	FİYAT SORUNUZ
TBC-AS-25-690-BOX	25	22,88	18,90	167,2	21	150x230x300	FİYAT SORUNUZ
TBC-AS-30-690-BOX	30	27,45	22,69	200,7	25,1	150x230x300	FİYAT SORUNUZ
TBC-AS-40-690-BOX	40	36,60	30,25	267,6	33,5	150x230x400	FİYAT SORUNUZ
TBC-AS-50-690-BOX	50	45,75	37,80	334,5	42	150x350x400	FİYAT SORUNUZ
TBC-AS-60-690-BOX	60	54,90	45,37	401,4	50,3	150x350x400	FİYAT SORUNUZ
TBC-AS-80-690-BOX	80	73,20	60,50	535,1	67	150x350x400	FİYAT SORUNUZ
TBC-AS-100-690-BOX	100	91,50	75,62	669	83,8	150x350x500	FİYAT SORUNUZ
TBC-AS-120-690-BOX	120	109,80	90,74	802,7	100,5	150x350x600	FİYAT SORUNUZ

**830V ENDÜSTRİYEL KURU TİP KONDANSATÖR (VERMİKÜLİT DOLGULU)**

Ürün Kodu	830 VAC Qn (kVAr)	760 VAC Qn (kVAr)	690 VAC Qn (kVAr)	Kapasitans (uF)	Çekilen Akım (A)	Boyutlar WxLxH (mm)	Liste Fiyatı (Adet / TL)
TBC-AS-12,5-830-BOX	12,5	10,48	8,64	57,8	8,7	150x230x300	FİYAT SORUNUZ
TBC-AS-15-830-BOX	15	12,58	10,37	69,3	10,4	150x230x300	FİYAT SORUNUZ
TBC-AS-20-830-BOX	20	16,77	13,84	92,5	14	150x230x300	FİYAT SORUNUZ
TBC-AS-25-830-BOX	25	20,96	17,28	115,6	17,4	150x230x300	FİYAT SORUNUZ
TBC-AS-30-830-BOX	30	25,16	20,74	138,7	21	150x230x300	FİYAT SORUNUZ
TBC-AS-40-830-BOX	40	33,54	27,65	185	28	150x230x400	FİYAT SORUNUZ
TBC-AS-50-830-BOX	50	41,93	34,55	231	34,8	150x350x400	FİYAT SORUNUZ
TBC-AS-60-830-BOX	60	50,30	41,47	277,4	41,8	150x350x400	FİYAT SORUNUZ
TBC-AS-80-830-BOX	80	67,07	55,29	370	55,7	150x350x400	FİYAT SORUNUZ
TBC-AS-100-830-BOX	100	83,85	69,11	462,3	69,6	150x350x500	FİYAT SORUNUZ
TBC-AS-120-830-BOX	120	100,61	82,94	554,7	83,6	150x350x600	FİYAT SORUNUZ


**KOMPANZASYON KONTAKTÖRLERİ**

Ürün Kodu	Çalışma Gücü kVAr			Yardımcı Kontak		İşletme Akımı (400V için) (A)	Saatlik Maksimum Operasyon Sayısı	Anahtarlama Ömür Uygulama Sayısı	Koli Adedi	Liste Fiyatı (Adet / TL)
	200 V 240 V	400 V 440 V	600 V 690 V	NO	NC					
TBC-1D05K-10M7	2,8	5	6,5	1	0	7,0	240	200.000	80	830,00
TBC-1D10K-11U7	5,5	10,0	12,5	1	1	14,0	240	200.000	30	1.195,00
TBC-1D12K-11U7	6,7	12,5	18	1	1	18,0	240	200.000	28	1.295,00
TBC-1D16K-11U7	8,5	16,7	24	1	1	24,0	240	200.000	28	1.527,00
TBC-1D20K-11U7	10	20	30	1	1	29,0	240	200.000	16	1.876,00
TBC-1D25K-11U7	15	25	36	1	1	36,0	240	200.000	16	2.075,00
TBC-1D33K-12U7	20	33,3	48	1	2	48,0	240	150.000	10	3.486,00
TBC-1D40K-12U7	25	40	58	1	2	58,0	240	100.000	10	4.150,00
TBC-1D50K-12U7	32	50	74	1	2	74,0	240	100.000	8	4.938,00
TBC-1D60K-12U7	40	60	92	1	2	92,0	240	100.000	8	5.561,00
TBC-1D75K-12U7	45	75	120	1	2	108,0	240	100.000	10	7.920,00

**Özellikler:**

- Yardımcı kontak bloğu
- Üç fazlı bağlantı
- 75 kVAr'a kadar olan kondansatörleri bağlayabilme olanağı (440V)
- Bobin voltajı: 220-230 VAC 50/60 Hz
- IEC -60947 uyumlu
- Uzun mekanik ömür
- Çalışma voltaj aralığı: 220/240-400/440-660/690
- 5K Kontaktörde yüksek akıma dayanımlı güçlendirilmiş kontak alaşımı mevcuttur. (Harmonik filtreli kullanımlarda bir üst değer kontaktör seçilmesi tavsiye edilir.)


**TOROİDAL TİP OG AKIM TRAFOSU**

Ürün Kodu	Ürün Açıklaması	Delik Çapı	VA	Primer Akım (A)	Sekonder Akım (A)	Çalışma Gerilimi (kV)	Boyutlar WxLxH (mm)	Liste Fiyatı
TBC-OAT-50/5	OG Toroid Akım Trafosu (50/5)	72,90	2,5	50	5	0,72	147,70x143x45	8.183,00



OG Referanslı reaktif rölemiz ile birlikte kullanılmalıdır. İzoleli OG XLPE kablosuna takılması gerekir. OG baralarına montajı yapılmamalıdır.


**DEŞARJ DİRENCİ**

Ürün Kodu	Ürün Açıklaması	Maksimum Güç	Maksimum Gerilim	Boyutlar WxLxH (mm)	Liste Fiyatı
TBC-DD	Deşarj Direnci	50 kVAr	525 V	90X30X60	1.258,00

KOMPANZASYON ve ENERJİ KALİTESİNDE  
**YENİLİKÇİ ÇÖZÜMLER**




**REAKTİF GÜÇ KONTROL RÖLELERİ**

Ürün Kodu	Akım Ölçüm Aralığı (mA)	Kademe Sayısı	Şönt Reaktör	Jeneratör Tetikleme İçin Cos Ø2	Kademe Detaş Okuma	51. Harmoniğe Kadar Ölçüm	OG / GES Uyumluluğu	Otomatik Setup	Şifre Koruma	Alarm Çıkışları	Haberleşme (RS-485)	Ekran Tipi Segment	Ekran Tipi Grafiğ	Aylık - günlük - Haftalık Oran Okuma	Kademe Ömürlerini Koruma	Yanlış Bağlantı Düzeltme	SVC / TCR Çıkış	Tristör tetiklemeğe uygun	Enerji Sayaçları	Liste Fiyatı (Adet / TL)
TET-12 M (230V)	1-5,5	12	•	•	•	•	•	•	•	•	•	LCD	•	•	•	•	•	•	•	5.665,00
TET-12+3 SVC	1-5,5	12	•	•	•	•	•	•	•	•	•	LCD	•	•	•	•	•	•	•	7.427,00
TET-15 K	1-5,5	15	•	•	•	•	•	•	•	•	•	LCD	•	•	•	•	•	•	•	6.560,00
TET-15+3 SVC	1-5,5	15	•	•	•	•	•	•	•	•	•	LCD	•	•	•	•	•	•	•	7.679,00
TET-18+3 SVC	1-5,5	18	•	•	•	•	•	•	•	•	•	LCD	•	•	•	•	•	•	•	7.931,00
TET-18-T- SVC	1-5,5	18	•	•	•	•	•	•	•	•	•	LCD	•	•	•	•	•	•	•	8.068,00
TET-18 ADV-GES / OG	1-5,5	18	•	•	•	•	•	•	•	•	•	•	•	•	•	•	•	•	•	12.086,00
TET-24+3 SVC	1-5,5	24	•	•	•	•	•	•	•	•	•	LCD	•	•	•	•	•	•	•	17.953,00

**ENERJİ ANALİZÖRLERİ**

Ürün Kodu	Akım Ölçüm Aralığı (mA)	Class	Çıkış Kontakları X2	3 Faz Akım Trafosu	51. Harmoniğe Kadar Ölçüm	Şifre Koruma	Haberleşme	Ekran Tipi	Gerçek Zamanlı Saat ve Hafıza	Dil Desteği	Gelişmiş Alarm	Nötr Akımı Gösterim	Min. / Max. Demand	Gerilim - Frekans - Akım - Görünür Güç Okuma	Liste Fiyatı (Adet / TL)
TBC EA 01	1-5,5	0,2	•	•	•	•	•	LCD	•	•	•	•	•	•	4.280,00
TBC EA 03	1-5,5	0,2	•	•	•	•	•	LCD	•	•	•	•	•	•	5.035,00

**MULTİMETRE**

Ürün Kodu	Akım Ölçüm Aralığı (mA)	Class	Çıkış Kontakları X2	3 Faz Akım Trafosu	Haberleşme	Ekran Tipi	Gerçek Zamanlı Saat ve Hafıza	Gelişmiş Alarm	Nötr Akımı Gösterim	Min. / Max. Demand	Gerilim - Frekans - Akım - Görünür Güç Okuma	Gerilim - Akım - Frekans Koruması	Faz Yokluğu Koruma	Liste Fiyatı (Adet / TL)
TBC MM 01	0,05-5,5	0,2	•	•	•	LCD	•	•	•	•	•	•	•	2.643,00
TBC MM 02	0,05-5,5	0,2	•	•	•	LCD	•	•	•	•	•	•	•	4.028,00



### ENDÜKTİF YÜK SÜRÜCÜ MODÜLLERİ (SVC)

Ürün Kodu	İşletme Gerilimi	Max. Bağlanabilir Şönt Reaktör Gücü	Boyutlar (mm) (En-Boy-Derinlik)	Nominal Sigorta Akımı (A)	Fan Koruma	Cevap Süresi	Nominal Kablo Kesiti (mm <sup>2</sup> )	Liste Fiyatı (Adet / TL)
TBC-YS-5 ES	230V 50 Hz	3x1,66 kVAr	82x105x65	16		20ms	3(1x2,5)	4.532,00
TBC-YS-10 ES	230V 50 Hz	3x3,3 kVAr	90x105x80	25		20ms	3(1x2,5)	5.665,00
TBC-YS-20 ES	230V 50 Hz	3x7 kVAr	126x165x150	50		20ms	3(1x10)	8.687,00
TBC-YS-30 ES	230V 50 Hz	3x10 kVAr	126x165x150	80	•	20ms	3(1x16)	11.582,00
TBC-YS-50 ES	230V 50 Hz	3x15 kVAr	155x280x210	100	•	20ms	3(1x25)	18.884,00
TBC-YS-60 ES	230V 50 Hz	3x20 kVAr	155x265x207	160	•	20ms	3(1x35)	22.661,00



### TRİSTÖRLÜ KAPASİTİF STATİK KONTAKTÖR ANAHTARLAMA MODÜLLERİ

Ürün Kodu	Güçü (kVAr)	İşletme Gerilimi	Anahtarlama Süresi	Boyutlar mm (En-Boy-Derinlik)	Durum Ledi	Nominal Sigorta Akımı (A)	Fan Koruma	Nominal Kablo Kesiti (mm <sup>2</sup> )	Liste Fiyatı (Adet / TL)
TBC Fast 5	5	400V 50Hz	20 ms	80x104x65	•	16		3(1x4)	4.787,00
TBC Fast 15	15	400V 50Hz	20 ms	130x164x150	•	32		3(1x10)	6.383,00
TBC Fast 25	25	400V 50Hz	20 ms	130x164x150	•	63	•	3(1x16)	9.575,00
TBC Fast 50	50	400V 50Hz	20 ms	130x164x150	•	125	•	3(1x25)	11.969,00
TBC Fast 75	75	400V 50Hz	20 ms	156x295x217	•	160	•	3(1x35)	20.613,00
TBC Fast 100	100	400V 50Hz	20 ms	130x230x215	•	200	•	3(1x35)	23.275,00
TBC Fast 5M	3x1,5	230V 50 Hz	20 ms	80x104x65	•	25		1(1x2,5)	5.053,00
TBC Fast 10M	3x3	230V 50 Hz	20 ms	95x105x80	•	25	•	1(1x4)	6.560,00
TBC Fast 15M	3x15	230V 50 Hz	20 ms	130x165x150	•	32	•	1(1x10)	14.096,00
TBC Fast 51M	1x5	230V 50 Hz	20 ms	80x104x65	•	40		1(1x4)	3.546,00



Tristörlü kapasitif statik kontaktörlerimiz Dahili Deşarj Dirençli üretilmektedir.



### ENDÜSTRİYEL TİP TRİSTÖRLÜ KAPASİTİF STATİK KONTAKTÖR ANAHTARLAMA MODÜLLERİ

Ürün Kodu	Güçü (kVAr)	İşletme Gerilimi	Anahtarlama Süresi	Boyutlar mm (En-Boy-Derinlik)	Nominal Sigorta Akımı (A)	Fan Koruma	Nominal Kablo Kesiti (mm <sup>2</sup> )	Liste Fiyatı (Adet / TL)
TBC Fast 15 MCU	15	440V 50Hz	20 ms	130x164x150	32	•	3(1x10)	10.639,00
TBC Fast 25 MCU	25	440V 50Hz	20 ms	130x164x150	63	•	3(1x16)	13.299,00
TBC Fast 50 MCU	50	440V 50Hz	20 ms	130x164x150	125	•	3(1x25)	15.958,00
TBC Fast 75 MCU	75	440V 50Hz	20 ms	130x164x150	200	•	3(1x35)	Fiyat Sorunuz
TBC Fast 100 MCU	100	440V 50Hz	20 ms	130x164x150	250	•	3(1x35)	Fiyat Sorunuz



Mikro işlemci tabanlı, sıfır geçiş anahtarlama tristör modülleri 100 kVAr'a kadar olan yükleri anahtarlama üzere endüstriyel alanların uygulamaları için IEC standartların uygun olarak geliştirilmiştir.


**TRİFAZE HARMONİK FİLTRE (189Hz p=%7 - THDv %8)**

Ürün Kodu	Harmonik Filtre Değeri 400V (kVAr)	Tip	A	B	C	Ln (mH)	I <sub>rms</sub> (A)	I <sub>th</sub> (A)	I <sub>lin</sub> (A)	Ağırlık (Kg)	Liste Fiyatı (Adet / \$)
HR-T-0,5/7	0,5 kVAr TRİFAZE HARMONİK FİLTRE %7	TİP1	145	150	54	70,98	0,82	0,95	1,82	1,40	102,00 \$
HT-T-1/7	1 kVAr TRİFAZE HARMONİK FİLTRE %7	TİP1	145	150	64	38,33	1,64	1,68	2,75	1,45	106,00 \$
HR-T-1,5/7	1,5 kVAr TRİFAZE HARMONİK FİLTRE %7	TİP1	145	150	64	25,53	2,45	2,85	5,40	1,52	122,00 \$
HR-T-2,5/7	2,5 kVAr TRİFAZE HARMONİK FİLTRE %7	TİP2	145	150	74	15,32	4,10	4,21	6,89	2,20	126,00 \$
HR-T-3,1/7	3,1 kVAr TRİFAZE HARMONİK FİLTRE %7	TİP2	168	180	79	12,28	5,11	5,29	7,25	2,50	146,00 \$
HR-T-4,44/7	4,44 kVAr TRİFAZE HARMONİK FİLTRE %7	TİP2	168	180	84	8,63	6,77	7,94	10,33	4,30	158,00 \$
HR-T-5/7	5 kVAr TRİFAZE HARMONİK FİLTRE %7	TİP2	168	180	84	7,66	8,17	8,42	13,77	4,40	166,00 \$
HR-T-6,25/7	6,25 kVAr TRİFAZE HARMONİK FİLTRE %7	TİP2	168	180	94	6,15	10,21	10,52	17,21	5,10	170,00 \$
HR-T-7,5/7	7,5 kVAr TRİFAZE HARMONİK FİLTRE %7	TİP2	168	180	100	5,11	12,29	12,62	20,66	5,70	179,00 \$
HR-T-8,88/7	8,88 kVAr TRİFAZE HARMONİK FİLTRE %7	TİP2	168	240	100	4,31	13,55	15,07	21,95	5,75	195,00 \$
HR-T-10/7	10 kVAr TRİFAZE HARMONİK FİLTRE %7	TİP2	168	240	100	3,83	16,34	16,83	27,54	5,80	199,00 \$
HR-T-11/7	11.10 kVAr TRİFAZE HARMONİK FİLTRE %7	TİP2	210	240	100	3,45	16,93	16,93	25,81	6,00	211,00 \$
HR-T-12,5/7	12,5 kVAr TRİFAZE HARMONİK FİLTRE %7	TİP2	210	240	100	3,06	20,42	21,04	34,43	6,30	215,00 \$
HR-T-15/7	15 kVAr TRİFAZE HARMONİK FİLTRE %7	TİP2	210	240	110	2,55	24,55	25,25	41,31	6,30	247,00 \$
HR-T-20/7	20 kVAr TRİFAZE HARMONİK FİLTRE %7	TİP2	210	240	120	1,92	32,76	33,66	55,08	11,25	276,00 \$
HR-T-22,2/7	22,2 kVAr TRİFAZE HARMONİK FİLTRE %7	TİP2	210	240	120	1,72	33,86	37,68	51,63	12,90	305,00 \$
HR-T-25/7	25 kVAr TRİFAZE HARMONİK FİLTRE %7	TİP2	210	240	126	1,53	41,00	42,08	68,85	14,25	313,00 \$
HR-T-30/7	30 kVAr TRİFAZE HARMONİK FİLTRE %7	TİP2	260	300	136	1,28	49,15	50,49	82,62	17,10	325,00 \$
HR-T-40/7	40 kVAr TRİFAZE HARMONİK FİLTRE %7	TİP2	260	300	136	0,96	65,53	67,32	110,16	18,30	374,00 \$
HR-T-44/7	44 kVAr TRİFAZE HARMONİK FİLTRE %7	TİP2	260	300	146	0,86	67,73	67,73	109,00	20,00	386,00 \$
HR-T-50/7	50 kVAr TRİFAZE HARMONİK FİLTRE %7	TİP2	260	300	156	0,77	76,24	84,15	137,70	31,50	422,00 \$
HR-T-60/7	60 kVAr TRİFAZE HARMONİK FİLTRE %7	TİP2	260	300	156	0,64	85,94	100,98	165,24	33,50	540,00 \$
HR-T-66,6/7	66,6 kVAr TRİFAZE HARMONİK FİLTRE %7	TİP2	260	300	156	0,57	101,59	113,04	154,89	49,00	548,00 \$
HR-T-75/7	75 kVAr TRİFAZE HARMONİK FİLTRE %7	TİP2	310	360	156	0,51	110,50	121,55	176,80	55,00	629,00 \$
HR-T-100/7	100 kVAr TRİFAZE HARMONİK FİLTRE %7	TİP2	310	360	176	0,38	152,48	167,73	275,40	61,00	772,00 \$



Gerilim harmonik değeri THDU %12-14 güçlendirilmiş ve bakır sarğı filtre talebi için bilgi alınız.  
Değer belirtilmeyen ürünler siparişle özel olarak üretilmektedir, detaylı bilgi için iletişime geçiniz.

**TEMEL ÖZELLİKLER**

- EN 61558-1, EN 61558 2-20, EN 60289 ve EN60076-6 CE Standartlarına uygun tasarım
- Nominal Gerilimi: 230 VAC ..... 1000 VAC
- Nominal Gücü: 0,5-100 kVAr
- Nominal Frekans 50 Hz (60 Hz Opsiyonel)
- Endüktivite Toleransı %3
- Standart Rezonans Frekansları 189Hz P=%7 - 134Hz P=%14 - 210Hz P=%5,67
- Sargılar: Elektrolitik bakır veya alüminyum bobin teli – folyo
- Yüksek geçirgenlikli demir nüveli, hava aralıklı tasarım
- Bağlantı Trafo klemensi, Ray klemens, SKP pabuç, bakır bara
- Koruma Sınıfı IP 00
- İzolasyon Sınıfı 1. Sınıf, Standart F 155 O C veya H 180 O C
- Bağıl Nem %95 Yoğunlaşmayan (DIN 40040)
- Çalışma Yüksekliği 0 - 2000 m
- Çalışma Ortamı Sıcaklığı -10 O C ..... +40 O C
- Termik Koruması: 120C (NC kontak) aşırı ısınmaya karşı termik koruma





**TRİFAZE HARMONİK FİLTRE (134Hz p=%14 - THDv %10)**

Ürün Kodu	Harmonik Filtre Değeri (kVAr)	Tip	A	B	C	Ln (mH)	I rms (A)	I th (A)	I lin (A)	Ağırlık (Kg)	Liste Fiyatı (Adet / \$)
HR-T-3,1/14	3,1 kVAr TRİFAZE HARMONİK FİLTRE %14	TİP2	168	160	74	33,16	4,77	5,71	5,18	7,65	239,00 \$
HR-T-5/14	5 kVAr TRİFAZE HARMONİK FİLTRE %14	TİP2	168	180	84	16,58	7,65	8,42	13,77	8,70	252,00 \$
HR-T-6,25/14	6,25 kVAr TRİFAZE HARMONİK FİLTRE %14	TİP2	168	180	94	13,26	9,56	11,42	17,21	8,75	276,00 \$
HR-T-7,5/14	7,5 kVAr TRİFAZE HARMONİK FİLTRE %14	TİP2	210	210	100	11,05	11,47	12,62	20,66	8,90	320,00 \$
HR-T-10/14	10 kVAr TRİFAZE HARMONİK FİLTRE %14	TİP2	210	240	100	8,29	15,30	16,83	27,54	11,90	341,00 \$
HR-T-12,5/14	12,5 kVAr TRİFAZE HARMONİK FİLTRE %14	TİP2	210	240	110	6,60	19,12	21,04	34,43	12,20	361,00 \$
HR-T-15/14	15 kVAr TRİFAZE HARMONİK FİLTRE %14	TİP2	210	240	110	5,50	22,95	25,25	41,31	14,80	394,00 \$
HR-T-20/14	20 kVAr TRİFAZE HARMONİK FİLTRE %14	TİP2	210	240	120	4,12	30,60	33,66	55,08	15,20	430,00 \$
HR-T-25/14	25 kVAr TRİFAZE HARMONİK FİLTRE %14	TİP2	260	300	126	3,30	38,25	42,08	68,85	17,80	552,00 \$
HR-T-30/14	30 kVAr TRİFAZE HARMONİK FİLTRE %14	TİP2	260	300	136	2,75	45,90	50,49	82,62	30,50	576,00 \$
HR-T-40/14	40 kVAr TRİFAZE HARMONİK FİLTRE %14	TİP2	260	300	146	2,06	61,20	67,32	110,16	33,50	629,00 \$
HR-T-50/14	50 kVAr TRİFAZE HARMONİK FİLTRE %14	TİP2	260	300	156	1,66	76,50	84,15	137,70	37,60	682,00 \$
HR-T-60/14	60 kVAr TRİFAZE HARMONİK FİLTRE %14	TİP2	310	360	156	1,37	91,80	100,98	165,24	41,00	877,00 \$

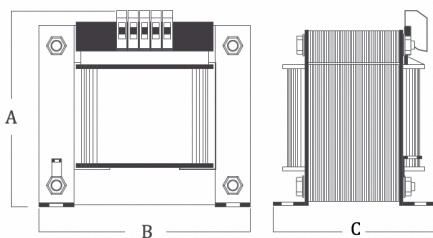


Gerilim harmonik değeri THDU %12-14 güçlendirilmiş ve bakır sargı filtre talebi için bilgi alınız. Değer belirtilmeyen ürünler siparişe özel olarak üretilmektedir, detaylı bilgi için iletişime geçiniz.

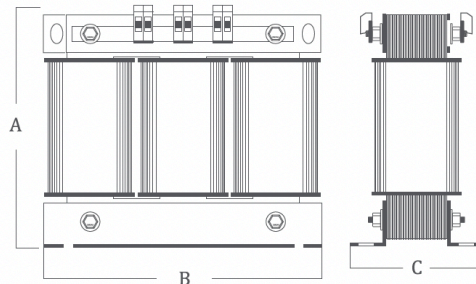


**MONOFAZE HARMONİK FİLTRE 189-Hz P=%7**

Ürün Kodu	Harmonik Filtre Değeri 230V (kVAr)	Tip	A	B	C	Ln (mH)	I n (A)	I th (A)	I lin (A)	Ağırlık (Kg)	Liste Fiyatı (Adet / \$)
HR-M-0,5 / 7	0,5 kVAr MONOFAZE HARMONİK FİLTRE %7	TİP1	82	76	55	31,8	2,47	2,89	4,59	0,95	43,00 \$
HR-M-1 / 7	1 kVAr MONOFAZE HARMONİK FİLTRE %7	TİP1	88	84	65	12,7	4,95	5,26	8,32	1,4	55,00 \$
HR-M-1,5 / 7	1,5 kVAr MONOFAZE HARMONİK FİLTRE %7	TİP1	88	84	79	8,5	7,43	7,89	12,5	2,0	63,00 \$
HR-M-2,5 / 7	2,5 kVAr MONOFAZE HARMONİK FİLTRE %7	TİP1	100	96	86	5,1	12,38	13,2	20,9	2,7	73,00 \$
HR-M-5 / 7	5 kVAr MONOFAZE HARMONİK FİLTRE %7	TİP1	122	120	110	2,5	24,77	26,3	41,6	4,7	138,00 \$
HR-M-7,5 / 7	7,5 kVAr MONOFAZE HARMONİK FİLTRE %7	TİP1	148	150	85	1,7	37,16	39,5	62,5	6,7	178,00 \$
HR-M-10 / 7	10 kVAr MONOFAZE HARMONİK FİLTRE %7	TİP1	148	150	97	1,3	49,15	52,6	83,2	7,2	223,00 \$



TİP 1



TİP 2

## HARMONİK FİLTRE REAKTÖRÜ SEÇİM TABLOSU

HARMONIC FILTER REACTOR SELECTION TABLE



### HARMONİK FİLTRE REAKTÖRÜ SEÇİM TABLOSU (BARA GERİLİM: 400V, 50 Hz, 189 Hz p=%7)

Harmonik Filtre Kodu (p=%7, 189 Hz)	400V Kondansatör Değeri	440V Kondansatör Değeri	480V Kondansatör Değeri	525V Kondansatör Değeri
HR-T-0,5 / 7	0,5			
HT-T-1 / 7	1			
HR-T-1,5 / 7	1,5			
HR-T-2,5 / 7	2,5	2,5		
HR-T-3,1 / 7				5
HR-T-3,73 / 7			5	
HR-T-4,44 / 7		5		
HT-T-5 / 7	5		7,5	7,5
HT-T-6,25 / 7		7,5		10
HR-T-7,5 / 7	7,5		10	12,5
HR-T-8,8 / 7		10		
HR-T-10 / 7	10		12,5	16,17
HR-T-11,10 / 7		12,5	15	
HR-T-12,5 / 7	12,5	14,1	10+7,5	20
HR-T-15 / 7	15	10 + 7,5	20	25
HR-T-17,75 / 7		20		
HR-T-18,66 / 7			25	30
HR-T-20 / 7	20	12,5 + 10	20+7,5	2x16,17
HR-T-25 / 7	25	28,2	33,3	40
HR-T-30 / 7	30	30 + 5	2x20	2x25
HR-T-35 / 7		2 x 20	2x20 + 7,5	2x25+5
HR-T-37 / 7			2x 25	2x30
HR-T-40 / 7	40	2 x 20 + 5	2x25 + 5	40+25
HR-T-44 / 7	50	2 x 25	2X30	40+30
HR-T-50 / 7	2 x 25	2 x 28,2	2x 33,3	2x40
HR-T-60 / 7	2 x 30	2 x 30 + 7,5	4x 20	2x40+16,17
HR-T-75 / 7	3 x 25	3 x 28,2	3x 33,3	3x40
HR-T-100 / 7	2 x 50	4 x 28,2	4x 33,3	4x40

### HARMONİK FİLTRE REAKTÖRÜ SEÇİM TABLOSU (BARA GERİLİM: 400V, 50 Hz, 134 Hz p=%14)

Harmonik Filtre Kodu (p=%14, 134 Hz)	525V Kondansatör Değeri
HR-T-3.1 / 14	5
HT-T-5.0 / 14	7,5
HR-T-6.25 / 14	10
HR-T-7.5 / 14	
HT-T-10 / 14	15
HR-T-12,5 / 14	20
HR-T-15 / 14	12,5+10
HR-T-20 / 14	30
HR-T-25 / 14	25+12,5
HR-T-30 / 14	20+25
HR-T-40 / 14	2x30
HR-T-50 / 14	3x25 (2x40)
HR-T-60 / 14	3x30
HR-T-75 / 14	4x25+12,5
HR-T-100 / 14	5x30

### HARMONİK FİLTRE REAKTÖRÜ SEÇİM TABLOSU (BARA GERİLİM: 400V, 50 Hz, 210 Hz p=%5,67)

Harmonik Filtre Kodu (p=%5,67, 210 Hz)	400V Kondansatör Değeri	440V Kondansatör Değeri	480V Kondansatör Değeri	525V Kondansatör Değeri
HR-T-0,5 / 5,67	0,5			
HT-T-1 / 5,67	1			
HR-T-1,5 / 5,67	1,5			
HR-T-2,5 / 5,67	2,5	2,5		
HR-T-3,1 / 5,67				5
HR-T-3,73 / 5,67			5	
HR-T-4,44 / 5,67		5		
HT-T-5 / 5,67	5		7,5	7,5
HT-T-6,25 / 5,67		7,5		10
HR-T-7,5 / 5,67	7,5		10	12,5
HR-T-8,8 / 5,67		10		
HR-T-10 / 5,67	10	12,5	12,5	16,17
HR-T-11,10 / 5,67			15	
HR-T-12,5 / 5,67	12,5	14,1	10+7,5	20
HR-T-15 / 5,67	15	10+7,5	20	25
HR-T-17,75 / 5,67		20		
HR-T-18,66 / 5,67			25	30
HR-T-20 / 5,67	20	12,5+10	20+7,5	2x16,17
HR-T-25 / 5,67	25	28,2	33,3	40
HR-T-30 / 5,67	30	30+5	2x20	2x25
HR-T-35 / 5,67		2x20	2x20+7,5	2x25+7,5
HR-T-37 / 5,67			2x25	2x30
HR-T-40 / 5,67	40	2x20+5	2x25+5	40+25
HR-T-44 / 5,67		2x25	2x30	40+30
HR-T-50 / 5,67	2x25	2x28,2	2x33,3	2x40
HR-T-60 / 5,67	2x30	2x30+7,5	4x,20	2x40+16,17
HR-T-75 / 5,67	3x25	3x28,2	3x33,3	3x40
HR-T-100 / 5,67	4x25	4x28,2	4x33,3	4x40

### HARMONİK FİLTRE REAKTÖRÜ SEÇİM TABLOSU 230V

Harmonik Filtre Kodu 230V 210-Hz P=%5,67- 189-Hz P=%7- 134-Hz P=%14)	Kullanılacak Kondansatör Değeri (kVAR) 230V		
HR-M-0,50/7	HR-M-0,50/5,67	HR-M-0,50/14	0,5
HR-M-1/7	HR-M-1/5,67	HR-M-1/14	1
HR-M-1,50/7	HR-M-1,50/5,67	HR-M-1,5/14	1,5
HR-M-2,50/7	HR-M-2,5/5,67	HR-M-2,5/14	2,5
HR-M-5/7	HR-M-5/5,67	HR-M-5/14	5
HR-M-7,5/7	HR-M-7,5/5,67	HR-M-7,5/14	7,5
HR-M-10/7	HR-M-10/5,67	HR-M-10/14	10

Harmonik filtre reaktör seçimi yapmak için öncelikle kompanzasyon sistemi kapalıyken değişik zaman dilimlerinde yükün durumuna göre ve değişik yük koşullarında harmonik (THDV ve THDI) ölçümü yapılarak tespit etmek gerekir.

Bu değerlere göre %5,67 ve %7 P faktörü için minimum 440V kondansatör; P faktörü %14 için tercihen 525V kondansatör tercih edilmelidir.

Doğru bir uygulama için, mutlaka bir analizör ile ölçüm yapılması ve ölçüm sonuçlarının teknik ekibimiz ile değerlendirilmesi tavsiye olunur.

\*Listemizde belirtilmeyen değerler için lütfen firmamızla irtibata geçiniz.



### MONOFAZE ŞÖNT REAKTÖRÜ

Ürün Kodu	Qc (kVAr)	Gerilim (V)	Akım (A)	Termik Koruma	Ln (mH)	Tip	A (mm)	B (mm)	C (mm)	Ağırlık (kg)	Liste Fiyatı (Adet / \$)
Ş-M-0,50	0,5 kVAr	230	2,17	✓	338	TİP1	136	133	106	3,1	97,00 \$
Ş-M-1	1 kVAr	230	4,34	✓	169	TİP1	148	150	117	6,3	122,00 \$
Ş-M-1,50	1,5 kVAr	230	6,52	✓	113	TİP1	145	150	120	9,2	130,00 \$
Ş-M-2,50	2,5 kVAr	230	10,85	✓	67,5	TİP1	185	192	144	12,5	231,00 \$
Ş-M-3	3 kVAr	230	13,04	✓	56,3	TİP1	185	192	149	17,5	244,00 \$
Ş-M-5	5 kVAr	230	21,73	✓	33,8	TİP2	185	192	189	30,5	398,00 \$
Ş-M-7,5	7,5 kVAr	230	32,6	✓	22,5	TİP2	234	250	202	29,2	536,00 \$
Ş-M-10	10 kVAr	230	43,4	✓	16,9	TİP2	234	330	242	37,6	569,00 \$
Ş-M-15	15 kVAr	230	65,22	✓	11,3	TİP2	288	355	262	48,7	755,00 \$



Değer belirtilmeyen ürünler siparişle özel olarak üretilmektedir, detaylı bilgi için iletişime geçiniz.

### TEKNİK ÖZELLİKLER

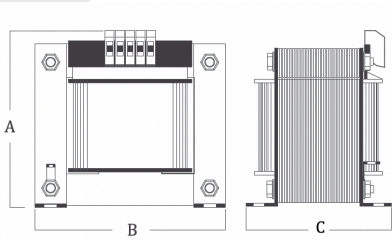
- Üretim Standartları EN 61558-1, EN 61558 2-20, EN 60289 ve EN60076-6 CE SERTİFİKALI
- Nominal Güçler Tek fazlı 0,10 - 10 kVAr veya üç fazlı 0,5 - 100 kVAr üretim
- Nominal Gerilim 230 VAC ..... 1000 VAC
- Nominal Frekans 50 Hz (60 Hz Opsiyonel)
- Endüktivite Toleransı %3
- Manyetik Devre Yüksek manyetik geçirkenlikli 0,35 mm silisli laminasyon
- Sargılar Elektrolitik bakır veya alüminyum bobin teli - folyo
- Tasarım Hava aralıklı tasarım
- Bağlantı Trafo klemensi, Ray klemens, SKP pabuç, bakır bara
- Koruma (Elektrik) Aşırı ısınmaya karşı termik koruma
- Koruma Sınıfı IP 40
- İzolasyon Sınıfı 1. Sınıf, Standart F 155 0 C veya H 180 0 C
- Bağıl Nem %95 Yoğunlaşmayan (DIN 40040)
- Çalışma Yüksekliği 0 - 2000 m
- Termik Koruması: 120C (NC kontak) aşırı ısınmaya karşı termik koruma
- Çalışma Ortamı Sıcaklığı -10 0 C ..... +40 0 C
- Vakum vernik ile nemdem koruma ve sessiz çalışma


**TRİFAZE ŞÖNT REAKTÖRÜ**

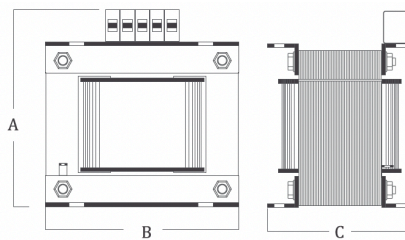
Ürün Kodu	Qc (kVAr)	Gerilim (V)	Akım (A)	Termik Koruma	Ln (mH)	Tip	A (mm)	B mm)	C (mm)	Ağırlık (kg)	Liste Fiyatı (Adet / \$)
Ş-T-0,5	0,5	400	0,72	✓	102	TİP1	145	125	125	2,3	142,00 \$
Ş-T-1	1	400	1,44	✓	505	TİP1	152	150	150	7,8	179,00 \$
Ş-T-1,5	1,5	400	2,16	✓	336	TİP1	152	150	150	9,5	199,00 \$
Ş-T-2	2	400	2,88	✓	255	TİP1	225	200	200	11,6	227,00 \$
Ş-T-2,5	2,5	400	3,6	✓	202	TİP1	225	200	200	11,9	239,00 \$
Ş-T-3	3	400	4,32	✓	170	TİP1	225	200	200	16,7	430,00 \$
Ş-T-5	5	400	7,2	✓	101	TİP2	275	250	250	30,5	503,00 \$
Ş-T-7,5	7,5	400	10,8	✓	68	TİP2	315	250	250	32	646,00 \$
Ş-T-10	10,0	400	14,43	✓	51	TİP2	360	300	300	44	841,00 \$
Ş-T-12,5	12,5	400	18,04	✓	41	TİP2	360	300	300	55	1.015,00 \$
Ş-T-15	15	400	21,65	✓	34	TİP2	350	350	350	63	1.076,00 \$
Ş-T-20	20	400	28,86	✓	25,5	TİP2	350	350	350	81	1.482,00 \$
Ş-T-25	25	400	36,08	✓	20,4	TİP2	405	405	400	102	1.665,00 \$
Ş-T-30	30	400	43,2	✓	16,8	TİP2	405	405	400	125	2.071,00 \$
Ş-T-40	40	400	57,6	✓	12,63	TİP2	405	405	400	141	2.559,00 \$
Ş-T-50	50	400	72,17	✓	10,2	TİP2	510	510	500	180	2.924,00 \$



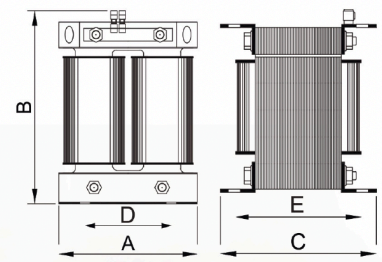
Değer belirtilmeyen ürünler siparişle özel olarak üretilmektedir, detaylı bilgi için iletişime geçiniz.

**MONOFAZE ŞÖNT REAKTÖR TEKNİK ÇİZİM**


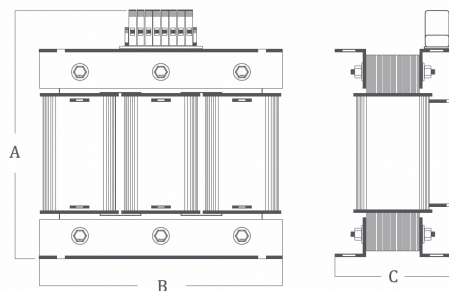
TİP 1



TİP 1



TİP 2

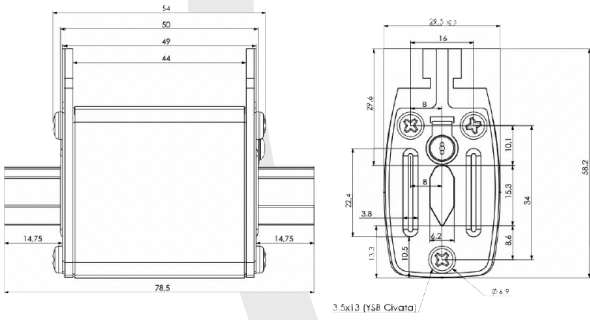
**TRİFAZE ŞÖNT REAKTÖR TEKNİK ÇİZİM**




### NH00 BİÇAKLI SİGORTA

Ürün Kodu	Ürün Açıklaması	Boy	Anma Akımı In (A)	Kesme Kapasitesi (kA)	Anma Gerilimi Un (V)	Anma Yalıtım Seviyesi (V)	Çalışma Frekansı (Hz)	Min. Sipariş Adeti	Liste Fiyatı (Adet / TL)
TB-NH00-16	16 A NH BİÇAKLI SİGORTA	NH00	16	120	500	690	50-60	10	158,00
TB-NH00-25	25 A NH BİÇAKLI SİGORTA	NH00	25	120	500	690	50-60	10	158,00
TB-NH00-32	32 A NH BİÇAKLI SİGORTA	NH00	32	120	500	690	50-60	10	158,00
TB-NH00-40	40 A NH BİÇAKLI SİGORTA	NH00	40	120	500	690	50-60	10	158,00
TB-NH00-50	50 A NH BİÇAKLI SİGORTA	NH00	50	120	500	690	50-60	10	158,00
TB-NH00-63	63 A NH BİÇAKLI SİGORTA	NH00	63	120	500	690	50-60	10	158,00
TB-NH00-80	80 A NH BİÇAKLI SİGORTA	NH00	80	120	500	690	50-60	10	158,00
TB-NH00-100	100 A NH BİÇAKLI SİGORTA	NH00	100	120	500	690	50-60	10	158,00
TB-NH00-125	125 A NH BİÇAKLI SİGORTA	NH00	125	120	500	690	50-60	10	158,00
TB-NH00-160	160 A NH BİÇAKLI SİGORTA	NH00	160	120	500	690	50-60	10	158,00

Tip	Ölçüler (mm)								
	X1	X2	X3	X4	Y	Z	D1	D2	D3
TB-NH00...	78.5	54	45	50	15	58	48	29.5	45



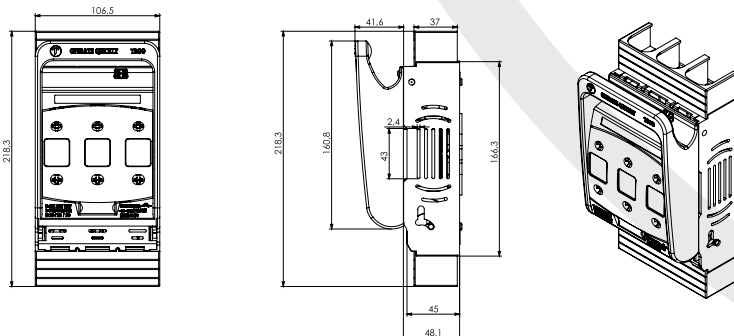
#### TEMEL ÖZELLİKLER

- IEC 60269-1 ve IEC 60269-2 standardına göre, CE'ye uygun
- Çalışma karakteristiği: Süper İnk (hızlı)
- Anma gerilimi: 500 V AC.
- İşletme sınıfı: gR
- Kesme kapasitesi: 120 kA (rms)



### YATAY TİP YÜK AYIRICI

Ürün Kodu	Ürün Açıklaması	Kutup Sayısı	Kullanım Sınıfı	Anma Isıl Akımı In (A)	Çalışma Gerilimi (V)	Anma Gerilimi (V)	Anma Yalıtım Gerilimi (V)	Sigorta Kesme Kapasitesi (kA)	Koli Adedi	Liste Fiyatı (Adet / TL)
TB00-160	160A YATAY TİP YÜK AYIRICI	3	AC23B	160	400	690	800	120	15	1.086,00



#### TEMEL ÖZELLİKLER

- IEC/EN 60947-3 standardına göre, CE'ye uygun
- Aşırı ısı testine dayanıklı NH yuvası
- Ergonomik ve geniş tutma yüzeyi
- Küçük hacimli, kolay montajlı
- Sigorta bağlantılar arasında geniş güvenlik mesafesi
- Modern ve fonksiyonel tasarım
- Hava tahliye ve sirkülasyon alanının çokluğu
- Bağlantı şekli; vida ve somun bağlantılı (standart-kablo ve pabuçu uygun)



**GÜÇ FAKTÖRÜ  
DÜZELTME ve ENERJİ  
VERİMLİLİĞİNDE  
EN GÜVENİLİR BİLEŞENLER**





**TIBCON**  
ENERGY TECHNOLOGIES

**Merkez**

Mimar Sinan Mah. Ankara Yolu Bulvarı No:21-H ÇORUM/TÜRKİYE  
t: +90 364 225 57 69 | f: +90 364 225 57 69

**İstanbul Ofis**

Selimiye Mah. Cumhuriyet Cad. No:46 Boğaziçi Plaza Kat:5 ÜSKÜDAR/İSTANBUL  
Tel: +90 216 706 18 84

   tibconenerji

 info@tibcon.com.tr

 tibcon.com.tr

**MÜŞTERİ HİZMETLERİ**

**0216 706 18 84**

